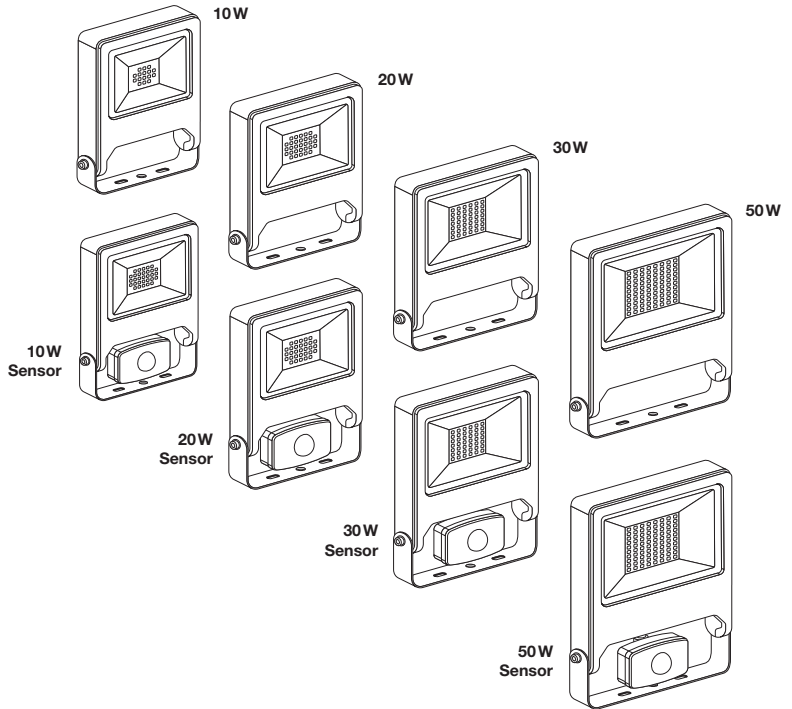

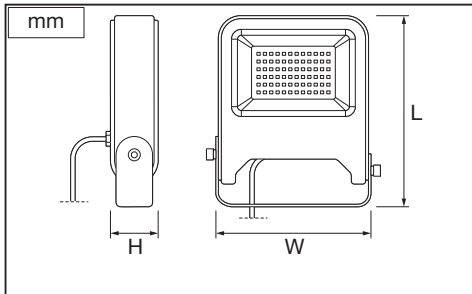
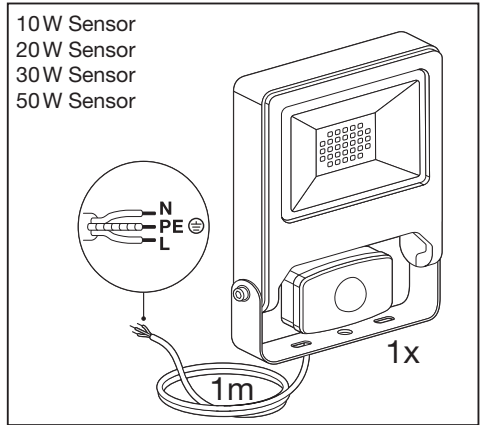
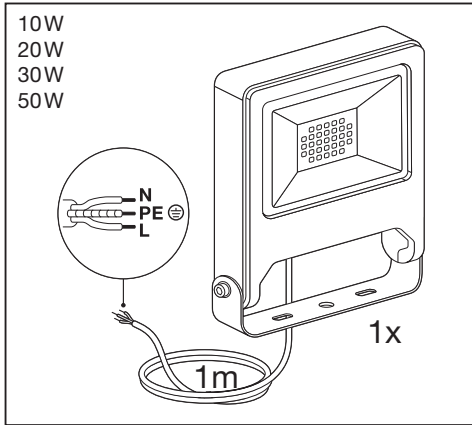


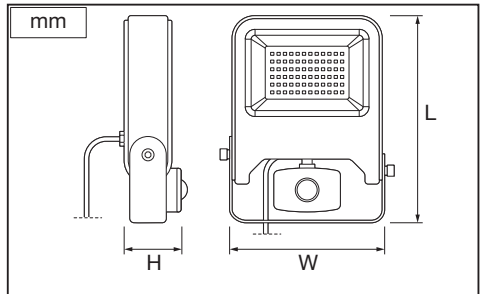
ENDURA® FLOOD



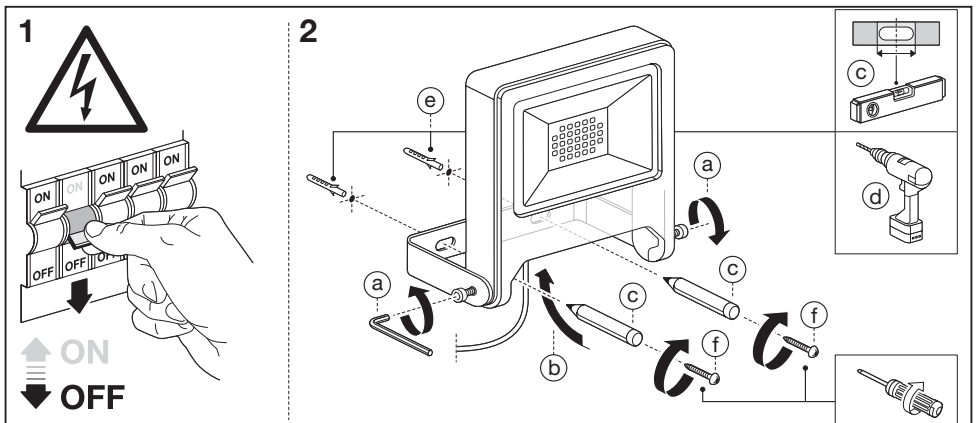
	EAN	W	lm	K	θ_{max} (°C)	V~	mA	Hz	PF	\sphericalangle (°)	
ENDURA FLOOD 10W 830 WT	4058075239616	10	800	3000	-20...+45	220-240	46	50/60	≥ 0.9	110	15000
ENDURA FLOOD 20W 830 WT	4058075239630	20	1700	3000	-20...+45	220-240	92	50/60	≥ 0.9	110	15000
ENDURA FLOOD 30W 830 WT	4058075239654	30	2700	3000	-20...+45	220-240	145	50/60	≥ 0.9	110	15000
ENDURA FLOOD 50W 830 WT	4058075239678	50	4500	3000	-20...+45	220-240	220	50/60	≥ 0.9	110	15000
ENDURA FLOOD SENSOR 10W 830 WT	4058075292178	10	800	3000	-10...+40	220-240	46	50/60	≥ 0.7	110	15000
ENDURA FLOOD SENSOR 20W 830 WT	4058075239692	20	1700	3000	-10...+40	220-240	92	50/60	≥ 0.7	110	15000
ENDURA FLOOD SENSOR 30W 830 WT	4058075239715	30	2700	3000	-10...+40	220-240	145	50/60	≥ 0.9	110	15000
ENDURA FLOOD SENSOR 50W 830 WT	4058075239739	50	4500	3000	-10...+40	220-240	220	50/60	≥ 0.9	110	15000

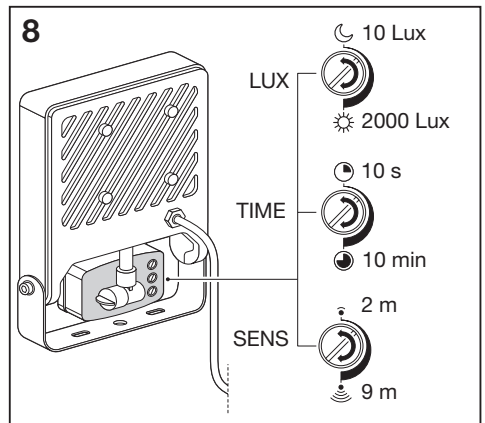
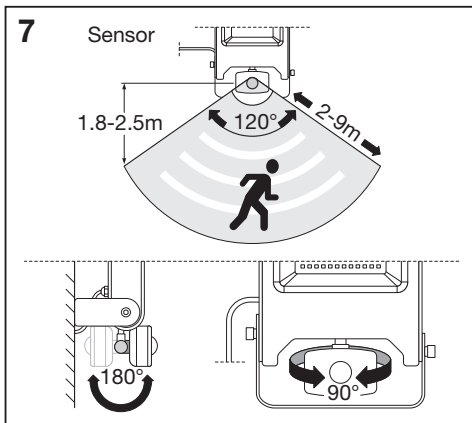
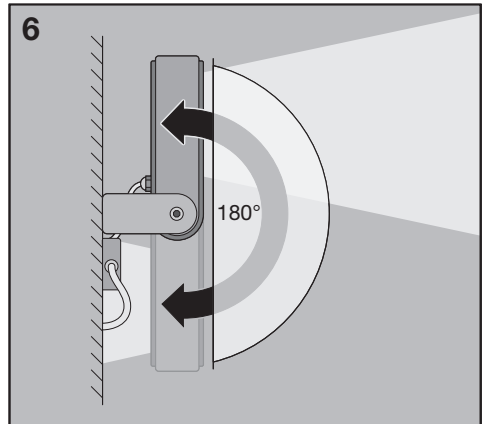
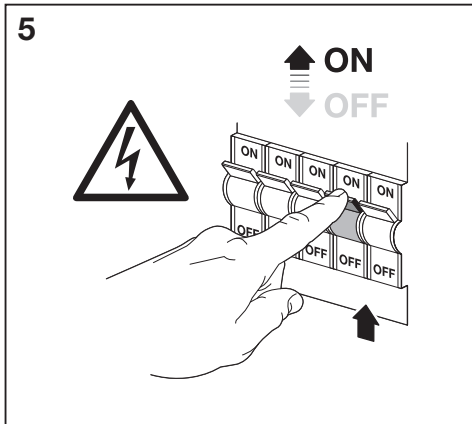
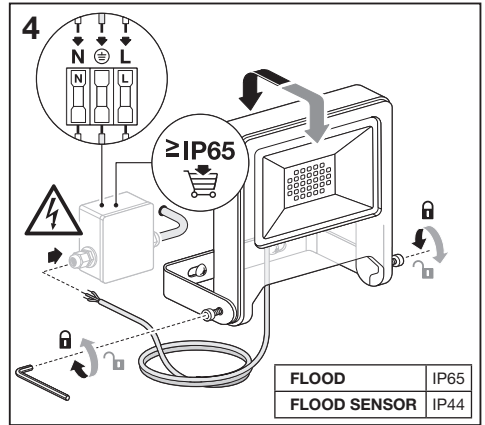
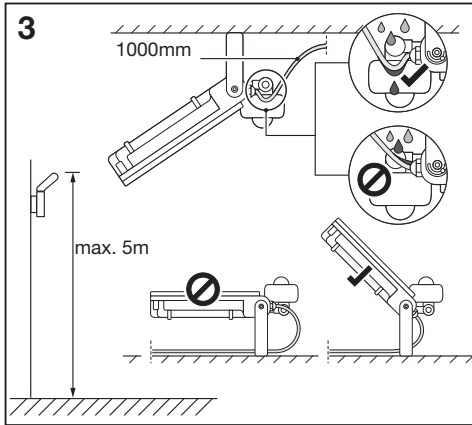


	L	W	H	g
FLOOD 10W	122	108	33	280
FLOOD 20W	153	133	34	405
FLOOD 30W	193	170	39	650g
FLOOD 50W	245	210	43	1070



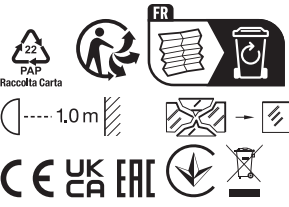
	L	W	H	g
FLOOD 10W SENSOR	168	108	63	380
FLOOD 20W SENSOR	189	133	66	490
FLOOD 30W SENSOR	223	170	66	720
FLOOD 50W SENSOR	267	210	70	1150







	EAN	n	LED	QR code	ENERGY * X =
ENDURA FLOOD 10W 830 WT	4058075239616	1	AC34882		F
ENDURA FLOOD 20W 830 WT	4058075239630	1	AC34607		F
ENDURA FLOOD 30W 830 WT	4058075239654	1	AC34884		F
ENDURA FLOOD 50W 830 WT	4058075239678	1	AC34885		F
ENDURA FLOOD SENSOR 10W 830 WT	4058075292178	1	AC34882		F
ENDURA FLOOD SENSOR 20W 830 WT	4058075239692	1	AC34883		F
ENDURA FLOOD SENSOR 30W 830 WT	4058075239715	1	AC34884		F
ENDURA FLOOD SENSOR 50W 830 WT	4058075239739	1	AC34885		F



* Ⓢ Dieses Produkt enthält eine Lichtquelle der Energieeffizienzklasse <X>. Ⓢ This product contains a light source of energy efficiency class <X>. Ⓢ Ce produit contient une source lumineuse de classe d'efficacité énergétique <X>. Ⓢ Questo prodotto contiene una sorgente luminosa di classe di efficienza energetica <X>. Ⓢ Este producto contiene una fuente luminosa de la clase de eficiencia energética <X>. Ⓢ Este produto contém uma fonte de luz da classe de eficiência energética <X>. Ⓢ Το προϊόν αυτό περιέχει φωτεινή πηγή της τάξης ενεργειακής απόδοσης <X>. Ⓢ Dit product bevat een lichtbron van energie-efficiëntieklasse <X>. Ⓢ Denna produkt innehåller en ljuskälla med energieeffektivitetsklass <X>. Ⓢ Tämä tuote sisältää valonlähteen, jonka energiatehokkuusluokka on <X>. Ⓢ Dette produktet inneholder en lyskilde med energieffektivitetsklasse <X>. Ⓢ Dette produkt inneholder en lyskilde i energieeffektivitetsklasse <X>. Ⓢ Tento výrobek obsahuje svietelný zdroj s triedou energetickej účinnosti <X>. Ⓢ Данный продукт содержит энергоберегающий источник света (класс <X>). Ⓢ Ez a termék egy <X> energiatékonysági osztályú fényforrást tartalmaz. Ⓢ Ten produkt zawiera źródło światła o klasie efektywności energetycznej <X>. Ⓢ Tento výrobok obsahuje svetelný zdroj triedy energetickej účinnosti <X>. Ⓢ Ta izdelek vsebuje svetlobni vir <X>. Ⓢ Ovaj proizvod sadržava izvor svjetlosti klase energetske učinkovitosti <X>. Ⓢ Acest produs conține o sursă de lumină cu clasă de eficiență energetică <X>. Ⓢ Този продукт включва светлинен източник с клас на енергийна ефективност <X>. Ⓢ Toode sisaldab energiatõhususe klassi <X> valgusallikat. Ⓢ Siame gaminyje yra šviesos šaltinis, kurio energijos vartojimo efektyvumo klasė <X>. Ⓢ Šis s rāžojums satur gaismas avotu, kura energoefektivitātes klase ir <X>. Ⓢ Ovaj proizvod sadrži izvor svetlosti klase energetske efikasnosti <X>. Ⓢ Цей виріб містить джерело світла класу енергоефективності <X>. Ⓢ Бұл өнімде <X> энергия тиімділігі класының жарық көзі бар.

C10449057
G11171438
13.06.2023



LEDVANCE GmbH
Steinerne Furt 62
86167 Augsburg, Germany
www.ledvance.com

Points de collecte sur www.quefaire-demdesdechets.fr